

# Amazon, des robots avec des êtres humains

Peur des robots qui nous remplacent ? Pas forcément, mais comment vivre et travailler avec les robots ? *Une des craintes fort répandues à propos de la robotisation consiste à envisager qu'un grand nombre de professions, et pas seulement parmi les moins qualifiées, pourraient être à court ou moyen terme remplacées par des robots, du moins des systèmes automatisés que les progrès relatifs de l'intelligence artificielle rendraient plus performants que les humains dans l'accomplissement de leurs tâches.*

*Nul n'ignore pour l'instant ce qui va survenir effectivement mais une chose est d'ores et déjà établie : les systèmes robotisés sont déjà là, et plutôt qu'être remplacés, pour l'instant les travailleurs les côtoient, entrent avec eux dans des interactions déjà problématiques. On lira par exemple ce témoignage sur la gestion des livreurs à vélo où le donneur d'ordres et donc de travail est un système informatique qui piste « ses » employés autant que les clients.*

*À une tout autre échelle, le géant Amazon impose déjà la présence de robots dans ses immenses entrepôts au sein du travail humain, et comme le développe le texte ci-dessous, ce sont les êtres humains qui y travaillent qui doivent s'efforcer de s'adapter à leur présence ! L'anthropologue qui signe l'article que nous avons traduit pour vous analyse ce que représente pour les humains la perte de leur latitude d'action, voire de leur liberté d'initiative, dans un environnement où les robots sont omniprésents.*

*Les pratiques de l'entreprise Amazon, détestables pour les conditions de travail, sont par ailleurs assez révélatrices d'une dérive qui nous mène peut-être à renoncer peu à peu à notre liberté, pour nous en remettre aux systèmes automatisés dans tous les instants de notre quotidien.*

Article original : [How much are we sacrificing for automation?](#)

Traduction Framalang : salelodenouye, goofy

# Que sommes-nous prêts à sacrifier pour l'automatisation ?

Par S. A. Applin

**Ce que nous apprennent les entrepôts d'Amazon sur un monde où de plus en plus, que ce soit des choses ou des personnes, tout ce qu'il est possible de mesurer finit par être mesuré.**

On a l'impression que pratiquement chaque semaine apparaît dans l'actualité une polémique (sinon davantage) autour d'Amazon. Dans les seules deux semaines dernières, il a été question de conversations transcrites et enregistrées avec Echo, d'employés d'Amazon qui protestent contre la faible détermination de leur entreprise au sujet du dérèglement climatique, des efforts de ladite entreprise pour prétendre que les risques liés à la reconnaissance faciale sont « peu significatifs », sans oublier les questions posées par la sénatrice Warren sur les impôts fédéraux de 0 dollar pour un profit de 10 milliards de dollars aux U.S.A. Une entreprise aussi gigantesque qu'Amazon, avec une envergure aussi large en termes de produits et de services, est constamment dans l'actualité. Et malheureusement pour elle, la plupart de ces nouvelles lui donnent l'image d'un manque de compassion, d'intérêt et de sollicitude pour le reste du monde au sens large, en particulier pour les humains qui travaillent pour elle.

Ce qui a retenu mon attention au cours des dernières semaines c'est le témoignage paru dans Vox d'un employé dans un entrepôt, qui s'est plaint des températures qui y régnaient. Selon ce que Rashad Long a indiqué à la publication :

*Il fait si chaud dans les troisième et quatrième étages que je transpire dans mes vêtements même s'il fait très froid dehors... Nous avons demandé à l'entreprise de nous fournir de l'air conditionné, mais on nous a indiqué que les robots ne peuvent travailler à basse température.*

Alors que Long et d'autres sont impliqués dans des procès avec l'entreprise, et prennent des initiatives pour former un syndicat, les plus importantes plaintes des employés semblent être concentrées sur un seul point : Amazon a la réputation de

traiter ses employés comme des robots.

Dans un rapport qui m'a été envoyé après la publication de cette histoire, Amazon contestait ce compte-rendu comme « totalement faux », prétendant que des systèmes et des équipes surveillent constamment les températures dans les centres de traitement des commandes. L'entreprise a indiqué qu'à la mi-décembre, la température moyenne du local où Long travaillait était de 71.04 degrés Fahrenheit (NDT : 21.68 °C).

Le porte-parole d'Amazon a déclaré : « Les collaborateurs d'Amazon sont le cœur et l'âme de nos activités. La sécurité de nos employés est notre première priorité et la santé de chacun de nos employés est évaluée au-delà de toute notion de productivité. Nous sommes fiers de nos conditions de travail sûres, de notre communication transparente et de notre industrie de pointe. »



Un entrepôt d'Amazon, photo par Scott Lewis (CC BY 2.0)

Cependant, vu de l'extérieur, on a l'impression que les entrepôts Amazon mettent en scène le « taylorisme sauvage ». Comme je l'ai déjà écrit, le taylorisme est une théorie de la gestion de l'ingénierie développée au début du XX<sup>e</sup> siècle et largement adoptée dans les domaines de la gestion et de l'ingénierie jusqu'à

présent. Alors qu'à l'origine il était utilisé pour gérer les processus de fabrication et se concentrait sur l'efficacité de l'organisation, avec le temps, le taylorisme s'est intégré dans la culture d'ingénierie et de gestion. Avec l'avènement des outils de calcul pour la mesure quantitative et les métriques et le développement de l'apprentissage machine basé sur les mégadonnées développées par ces métriques, les entreprises dont Amazon, ont abordé une nouvelle phase que j'appellerais « l'analyse extrême des données », dans laquelle tout et quiconque peut être mesuré finit par l'être.

C'est un vrai problème. L'utilisation du comptage, des mesures et de la mise en œuvre des résultats de l'analyse extrême des données destinée à éclairer les décisions pour les êtres humains constitue une menace pour notre bien-être et se traduit par les témoignages dont on nous parle dans les entrepôts et d'autres parties de nos vies, où trop souvent des êtres humains renoncent à leurs initiatives d'action au profit des machines et algorithmes.



Environ 200 travailleurs d'Amazon se sont rassemblés devant leur lieu de travail dans le Minnesota le 18 décembre 2018 pour protester contre leurs conditions de travail qui comprennent le pistage des ordinateurs et l'obligation de travailler à grande vitesse, comme scanner un article toutes les 7 secondes.

[Photo : Fibonacci Blue, CC BY 2.0]

Malheureusement, après des décennies où s'est échafaudé ce système de quantification, une entreprise comme Amazon l'a presque intégré à son infrastructure et à sa culture. Il y a des raisons au taylorisme chez Amazon, et une grande partie est liée à ses embauches aux décisions prises par ses cadres en matière de gestion et de développement, et à l'impact de ces décisions sur les personnes qui doivent faire le travail nécessaire pour que ces processus fonctionnent réellement.

Dans un article que j'ai écrit en 2013 avec Michael D. Fischer, nous avons exploré l'idée que les processus étaient une forme de surveillance dans les organisations, en nous concentrant particulièrement sur le fait que lorsque la direction des organisations dicte des processus qui ne fonctionnent pas particulièrement bien pour les employés, ces derniers profitent de l'occasion pour développer des solutions de rechange, ou « agissements cachés ».

## **Chaque fois que nous utilisons un ordinateur, ou tout autre appareil du même type, nous perdons du pouvoir.**

Notre pouvoir en tant qu'humains réside dans notre capacité à faire des choix parmi les options qui s'offrent à nous à un moment donné. La gamme des possibilités évolue avec le temps, mais en tant qu'humains, nous avons le choix. Notre pouvoir c'est la coopération. Nous perdons un peu de notre liberté de choix, quelqu'un d'autre aussi, mais nous pouvons tous les deux parvenir à un compromis efficace.

Chaque fois que nous utilisons un ordinateur, ou tout autre appareil du même type, nous perdons du pouvoir. Nous le faisons quand nous sommes assis ou debout pour utiliser un clavier, à la saisie, ou en cliquant, en faisant défiler, en cochant des cases, en déroulant des menus et en remplissant des données d'une manière telle que la machine puisse comprendre. Si nous ne le faisons pas de la façon dont la machine est conçue pour le traiter, nous cédon notre pouvoir, encore et toujours, pour qu'elle le fasse de façon à pouvoir recueillir les données nécessaires et nous fournir l'article que nous voulons, le service dont nous avons besoin ou la réponse que nous espérons. Les humains abandonnent. Pas les machines.

Lorsque l'action humaine est confrontée à une automatisation difficile à contrôler, il y a des problèmes, et dans des cas extrêmes, ces problèmes peuvent être fatals.

L'un d'eux a été mentionné dans le cadre d'enquêtes sur les écrasements de deux Boeing 737 Max, qui se sont concentrées sur les interactions des pilotes avec un système automatisé conçu pour prévenir un décrochage. Alors que le monde continue d'automatiser les choses, les processus et les services, nous les humains sommes mis dans des situations où nous devons constamment nous adapter, car à l'heure actuelle, l'automatisation ne peut et ne veut pas coopérer avec nous au-delà de son répertoire d'actions préprogrammées. Ainsi, dans de nombreux cas, nous devons céder notre initiative et nos choix aux algorithmes ou aux robots, pour atteindre les résultats communs dont nous avons besoin.

Au fil du temps, les humains ont évolué vers le commerce et le troc selon une démarche de coopération, échangeant des ressources pour acquérir ce dont nous avons besoin pour survivre. Nous le faisons par le travail. Dans l'état du marché d'aujourd'hui, si nous sommes à la recherche d'un nouvel emploi, nous devons utiliser un ordinateur pour postuler à un poste affiché sur un site web. Nous devons renoncer à notre initiative personnelle pour utiliser l'ordinateur (nous ne pouvons plus appeler personne), où nous céderons ensuite à un logiciel qui n'est pas nécessairement conçu pour gérer l'enregistrement de notre expérience vécue particulière. Une fois que nous avons fait de notre mieux avec les formulaires, nous appuyons sur un bouton et espérons obtenir une réponse. Les algorithmes en arrière-plan, informés par le système de gestion et les développeurs, vont alors « nous trier », nous transformant en série de données qui sont ensuite évaluées et traitées statistiquement.

C'est seulement si nous passons à travers les filtres qu'une réponse automatisée nous parvient par un courriel (auquel nous ne pouvons pas répondre) pour nous informer du résultat. S'il est positif pour nous, un humain finira par nous contacter, nous demandant d'utiliser une méthode automatisée pour planifier un moment pour un appel, qui utilisera des scripts/processus/lignes directives narratives, qui nous demandent à nouveau de renoncer à notre initiative - même dans une conversation avec un autre humain, où il y a généralement plus de flexibilité. C'est épuisant.

## **Le coût humain de la « frugalité »**

Une fois que les employés des entrepôts d'Amazon ont renoncé à leur liberté pour se plier au processus d'embauche et qu'ils sont embauchés, ils sont également obligés de céder leur liberté d'action dans leur travail. Alors que les employés de

bureau cèdent à des partenaires algorithmiques sous forme de logiciels ou de procédures d'entreprises, les employés d'entrepôt cèdent leur liberté d'agir en acceptant les horaires décalés et en travaillant avec des partenaires robots au lieu de partenaires algorithmiques ou à leurs côtés sous forme de logiciels. Les risques pour l'intégrité physique sont beaucoup plus élevés quand on agit dans un entrepôt sans coopérer avec un robot qu'ils ne le sont si on ne coopère pas avec un logiciel dans un travail de bureau.

U.S. Patent Mar. 8, 2016 Sheet 5 of 9 US 9,280,157 B2

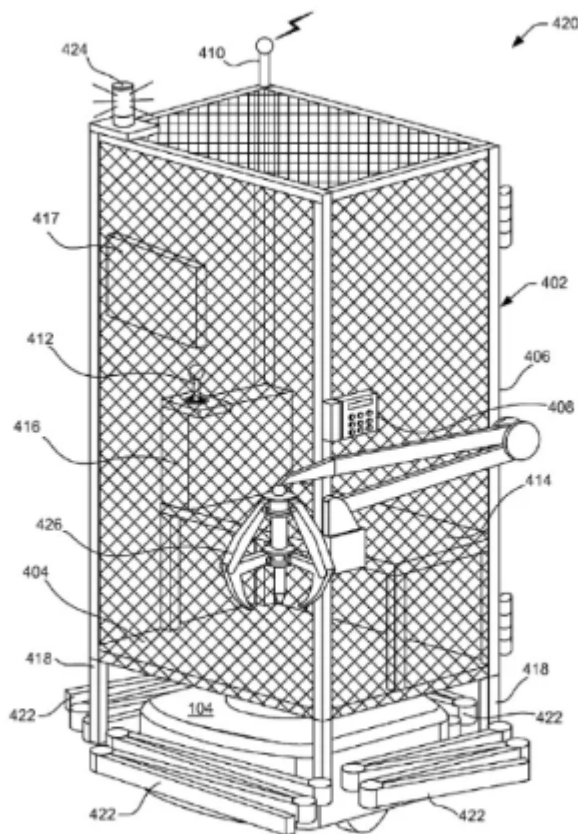


Fig. 4B

*Un brevet déposé par Amazon en 2013, « Système et méthode de transport du personnel dans une environnement de travail industriel. »*

Dans certains entrepôts et environnements industriels, les travailleurs doivent se soumettre aux robots parce que les robots sont rapides, faits de métal, et pourraient les blesser ou les tuer. De cette façon, un travailleur qui manœuvre autour d'un robot a moins d'emprise sur son corps au travail que ceux qui, dans les bureaux, prennent les décisions sur la façon dont ces travailleurs vont

travailler.

Une solution proposée par Amazon en 2013 a été le brevet U.S. 9,280,157 B2, accordé en 2016. Ce brevet a été décrit comme un « dispositif de transport humain » pour un entrepôt, constitué d'une cage humaine. Une cage, c'est un symbole brutal. Bien que l'idée ait été de protéger les travailleurs humains contre les robots, elle n'a pas été perçue comme elle était probablement prévue. À l'extrême, une cage implique une fois de plus que les humains céderont leur capacité d'agir aux robots, ce qui semble donner raison aux plaintes initiales des magasiniers selon lesquelles les robots bénéficient d'un traitement préférentiel sur le lieu de travail chez Amazon

Amazon a insisté sur le fait que l'entreprise n'avait pas l'intention de mettre en œuvre cette idée. « Parfois même de mauvaises idées sont soumises pour des brevets, m'a dit un porte-parole d'Amazon, après la publication de cette histoire. Cela n'a jamais été utilisé et nous n'avons aucun plan d'utilisation. Nous avons développé une bien meilleure solution qui est un petit gilet que les associés peuvent porter et qui impose à tous les robots à proximité de s'immobiliser. »

Qu'il s'agisse d'une cage ou d'un gilet automatique, de toutes façons, ces interventions de sécurité soulèvent la question de savoir si une installation comme un centre de traitement d'Amazon pourrait être conçue de manière à ne pas obliger les humains à faire ces sacrifices frontaliers - tout en étant encore employés de façon rémunérée.

Fondamentalement, le taylorisme n'est pas forcément une question d'efficacité pour l'efficacité, mais d'économie de temps et, par association, d'argent. Parmi les « principes de leadership » d'Amazon, il y a la frugalité, et c'est cet aspect qui semble avoir dépassé leurs autres idéaux, car « faire plus avec moins » semble être le principe dominant dans la façon dont l'entreprise interagit avec tout, et comment cette interaction affecte ses employés et ses clients à travers le monde.

Si une entreprise pratique ce taylorisme dans l'ensemble de sa culture, des êtres humains vont prendre des décisions sur la façon dont d'autres humains doivent travailler ou interagir avec les systèmes d'une manière qui sera dans l'intérêt des métriques qu'ils servent. Si Amazon récompense la frugalité dans la gestion et la collecte de données sur la façon dont la direction gère (ce qu'elle fait), alors la direction va faire ce qu'elle peut pour maximiser les formes d'automatisation afin

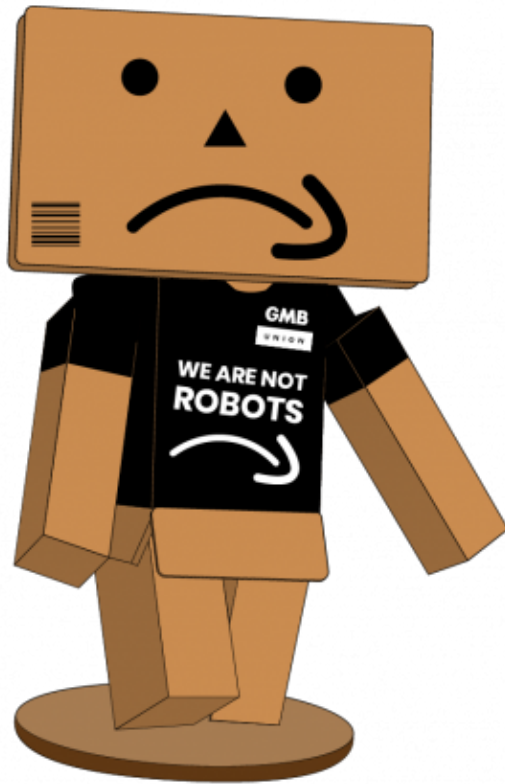


de rester pertinente dans l'organisation.

Ce principe particulier, couplé avec le taylorisme, crée l'environnement parfait pour que l'exploration et l'analyse de données deviennent délirantes, et pour que les processus qui ont un impact sur la vie réelle des gens soient ignorés. Ceux qui sont dans les bureaux ne voient pas ceux qui sont dans les entrepôts et ne peuvent pas se rendre compte que leurs indicateurs de rendement du service à la clientèle ou de la chaîne d'approvisionnement ont un coût humain. Dans une version extrême de ce qui se passe dans tant d'entreprises, les bénéfices sont liés à des mesures imbriquées dans la chaîne des parties prenantes. Les 10 milliards de dollars de bénéfices d'Amazon proviennent en partie de millions de minuscules décisions « frugales » influencées par le taylorisme, chacune payée au prix fort : la perte de la dignité et de latitude d'action des humains (ou des autres).

## **Le fait de céder continuellement à cette analyse extrême des données nous réduira à l'esclavage**

Le taylorisme a été conçu et mis en œuvre à une époque où la fabrication était mécanique, et bien que certaines machines aient pu fonctionner plus rapidement que les humains, la plupart des processus qui ont eu un impact sur leur travail étaient analogiques, et au rythme du traitement humain. L'ouvrier de l'entrepôt d'Amazon se trouve au bout de la ligne de l'arbre de décision du taylorisme de la frugalité, et il est soumis à des processus algorithmiques qui contrôlent les données et les machines plus rapidement que de nombreux humains ne peuvent traiter l'information et encore moins agir physiquement sur elle. Ces travailleurs sont dépassés, à un degré inimaginable, mais liés par un mécanisme d'entreprise qui exige toujours plus d'eux et, plus important encore, de la chaîne qui les précède, qu'ils « qui fassent plus avec moins ».



*Image d'un site syndical britannique en campagne contre les mauvaises conditions de travail chez Amazon*

Ainsi, à un moment donné, le fait de céder continuellement à cette analyse extrême des données nous réduira à l'esclavage. Non pas en restreignant nos bras et nos jambes (bien que cette cage d'Amazon s'en rapproche) mais en créant une vision du monde liée par des mesures quantitatives comme seule mesure justifiable. Le taylorisme a été utile dans un contexte manufacturier au début du siècle dernier. Il n'est plus utile ni approprié aujourd'hui, près d'un siècle plus tard, et son adoption continue crée de réels problèmes pour nous en tant que société mondiale.

Finalement, même avec le désir d'accomplir « plus avec moins », il y a un tel excès de « moins » que cela oblige les humains à être en tension et faire « plus », en épuisant leurs propres réserves internes. Si chaque processus est finalement automatisé et restreint l'action humaine, tout en exigeant simultanément notre servitude pour fonctionner, nous serons cloués au mur sans aucun choix, sans rien à donner et sans aucune alternative pour y faire face.

**S. A. Applin, PhD, est une anthropologue dont le champ de recherche couvre les domaines du comportement humain, des algorithmes, de l'IA et de l'automatisation dans le contexte des systèmes sociaux et de la sociabilité. Pour en savoir plus : [@anthropunk](http://sally.com/wiki) et [PoSR.org](http://PoSR.org).**

### **sur le même sujet**

- un article de Radio Canada sur les pratiques de licenciement automatisées d'Amazon
- le site d'un syndicat britannique qui répertorie les contestations contre les conditions de travail chez Amazon